

Miembro Fundador



CONSTRUCCIONES
SUSTENTABLES

ARGENTINA

GREEN BUILDING COUNCIL



Claudio Gamón

Jefe de Producto - Aire Acondicionado Central.



Espacios de trabajo sustentables.

- Condiciones de un ambiente de trabajo
- Soluciones BGH



Espacios de trabajo sustentables.

- Condiciones de un ambiente de trabajo
 - Ambientes confortables
 - Buena iluminación.
 - **Ambientes acondicionados .**
 - **Buena calidad de aire interior.**



Ambientes acondicionados.

- Tenemos que crear ambientes donde el confort y el clima interior sea optimo y sano. Mediante sistemas modernos eficientes y monitoreados.

Calidad de aire interior.



Estos ambientes deben contar con sistemas que nos permitan mejorar la calidad y las condiciones del aire que respiramos.

Soluciones BGH - Lennox

Roof Top



Sistemas separados



EER ++



Energy Efficiency + *Intelligence* = **ENERGENCE**
Saving Energy with Intelligence

Características que aportan créditos LEED®

- Alta eficiencia.
- Filtro especiales MERV 13.
- Lámparas UVC – IDc1.1 (Inovación).
- Controles – EAp1 (Puesta en marcha)



Calidad de Aire Interior



- Eliminando las partículas en suspensión.
- Ventilando para diluir la concentración de contaminantes
- Limpiando, filtros para eliminar partículas
 - Purificar remueve contaminantes Biológicos
- Monitorear y controlar el aire.
 - Identificar
 - Definir Acciones correctivas

Se logra mediante...

Filtros especiales

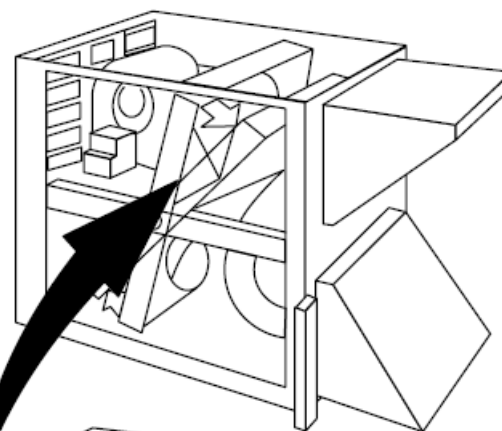


FRESH AIR
TO INSIDE

LE AIR
UTSIDE

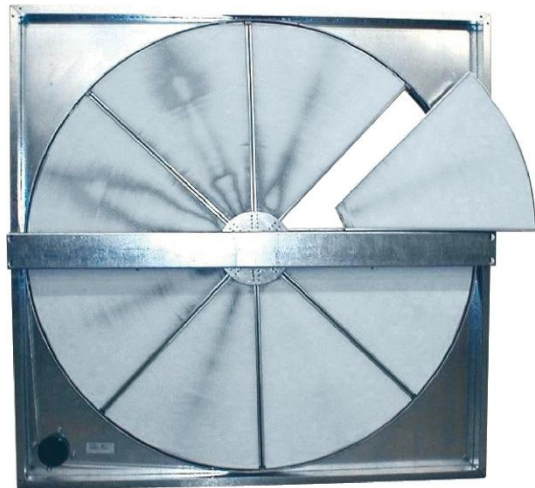
FRESH AIR
FROM OUTSIDE

STALE AIR
TO OUTSIDE





Sistemas economizadores





Lámparas ultra violeta





Sensores de control de aire

Demand-Control Ventilation



Dirty Filter Switch



CO₂ Sensor

GRACIAS!!

ES MOMENTO
DE PENSAR
EN EL PROVEEDOR
MÁS IMPORTANTE
QUE TENEMOS
LAS EMPRESAS.

NUESTRO PLANETA.